







Diese Gerüstskizze bildet ausschließlich den Lieferumfang des Basismodells ab. Eventuelle Tiefenveränderungen des Zeltgerüsts werden durch Einsatz zusätzlicher Zwischenstücke mit Verjüngung vorgenommen. Diese müssen in jede Stange, die vom Wohnwagen zur Zeltvorderwand verläuft, eingebaut werden. In der Skizze sind sie aber nicht eingezeichnet. Bitte beachten Sie entsprechende Hinweise auf den Gerüstkarton in Form eines Etiketts mit der Aufschrift „inkl. Verlängerungen für geänderte Zelttiefe“. In diesem Karton befinden sich dann die entsprechenden Stangen.

Nr.	Art.-Nr.:	∅ x Länge, ∅ x length	Menge/qty.
1	572125500211	1 x 25 x 1070 mm, 1 x 22 x 1070 mm	1
2	572125500212	1 x 25 x 1070 mm, 1 x 22 x 1070 mm	1
3	572125500213-1	2 x 25 x 1070 mm, 1 x 25 x 670 mm	1
4	572125066020-1	25 x 660 mm	5
5	572125107020-1	25 x 1070 mm	10
6	572122107012-2	22 x 1070 mm m. HK	5
7	572122107012-1	22 x 1070 mm m. BF	5
8	572122020032	22 x 200 mm	3
9	572122107026	22 x 1070 mm	2
10	572119107020	19 x 1070 mm	2
11	572119107024	19 x 1070 mm	2
12	572125071026	25 x 710 mm	4
13	572119076020-1	19 x 760 mm	2

Zubehör/accessory	Menge/qty.
	5
	10
 ∅ 25 mm	15
 ∅ 22 mm	2
	4

Zubehör/accessory	Menge/qty.
	1



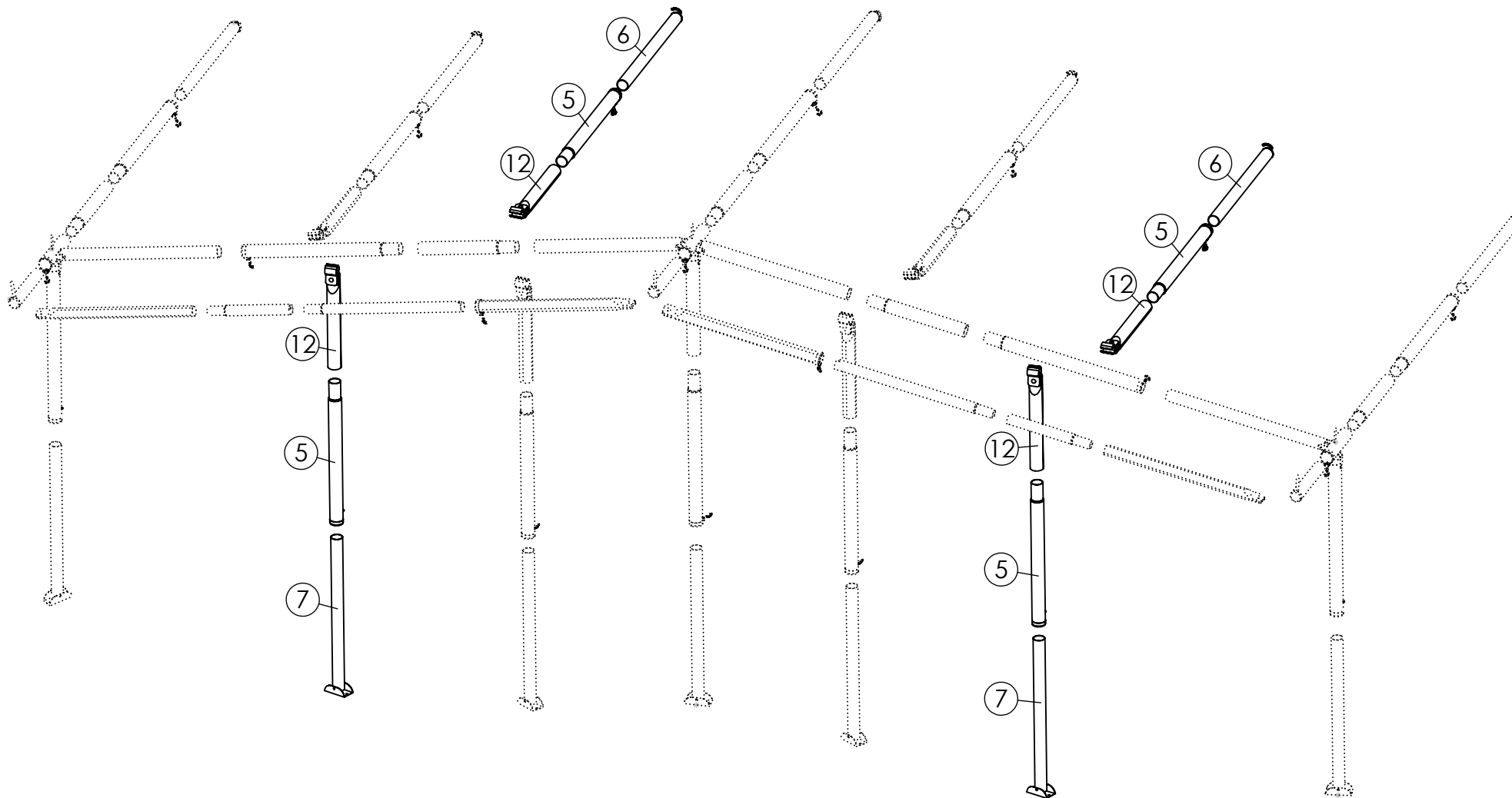
Komfort 25 Gr. 05-17

Stahl 25 x 1/ 22 x 1 mm

Güsto 2020

Art.-Nr.: 570425123501

SIGNATURE: 14.11.24, Schw.



Komfort Erg.-Satz 25 Gr. 18-22

Stahl 25 x 1 / 22 x 1 mm

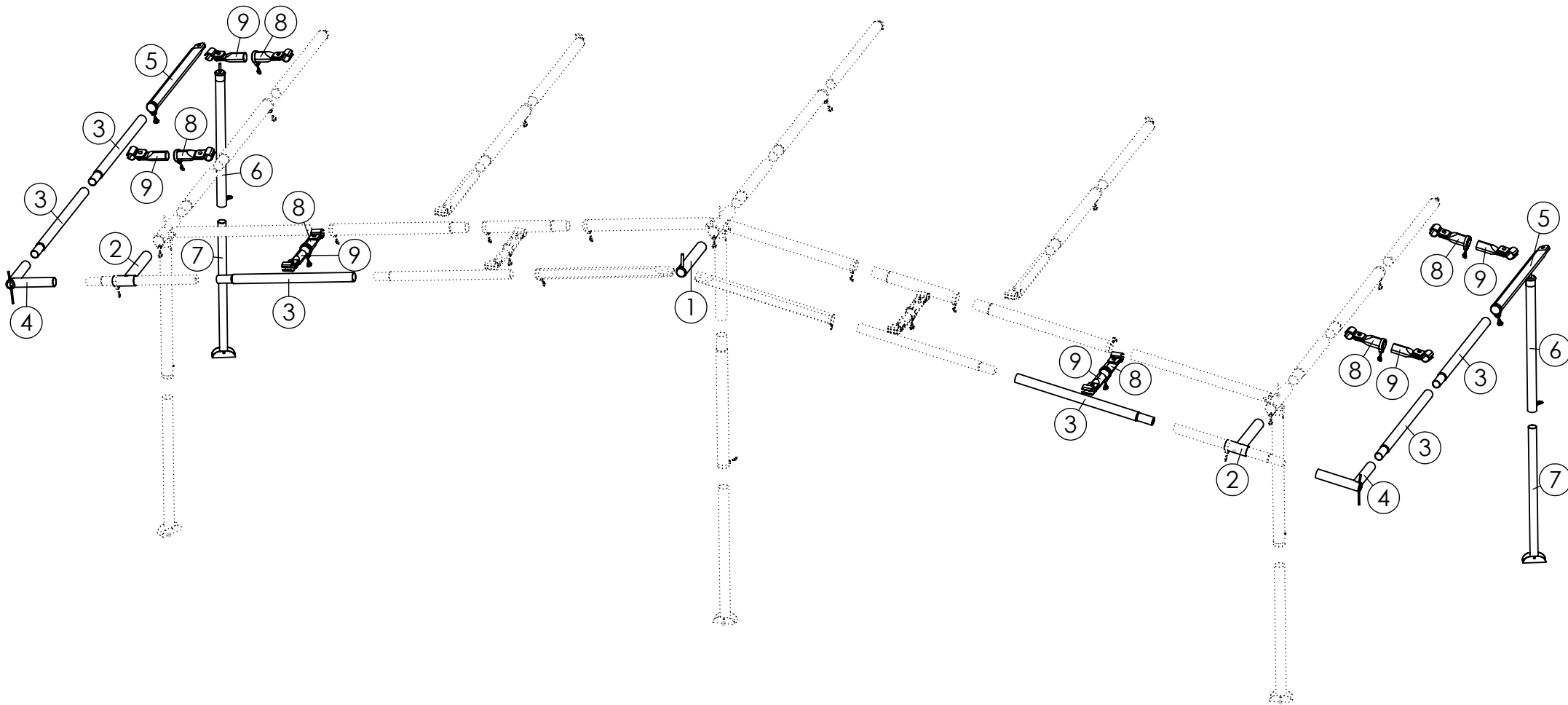
Güsto 2021

Art.-Nr.: 570425510002

SIGNATURE: 05.12.24, Schw.

Nr.	Art.-Nr.:	∅ x Länge, ∅ x length	Menge/qty.
5	572125107020-1	25 x 1070 mm	4
6	572122107012-2	22 x 1070 mm m. HK	2
7	572122107012-1	22 x 1070 mm m. BF	2
12	572125071026	25 x 710 mm	4

Zubehör/accessory	Menge/qty.
	2
	4
∅ 25 mm	4
	4





Komfort Erg.-Satz 25mm umlaufend

Stahl 22 x 1/ 19 x 1 mm

Güsto 2022

Art.-Nr.: 570425510001

Nr.	Art.-Nr.:	∅ x Länge, ∅ x length	Menge/qty.
1	572122030032	22 x 300 mm	1
2	57212260010	22 x 300 mm	2
3	572119107020-1	19 x 1070 mm	6
4	572119502002	2 x 19 x 200 mm	2
5	572122107026	22 x 1070 mm	2
6	572122107010	22 x 1070 mm m. Dorn	2
7	572119107012-1	19 x 1070 mm m. BF	2
8	572122016026	22 x 160 mm	6
9	572119016024	19 x 160 mm	6

Zubehör/accessory	Menge/qty.
 ∅ 22 mm	10
	12