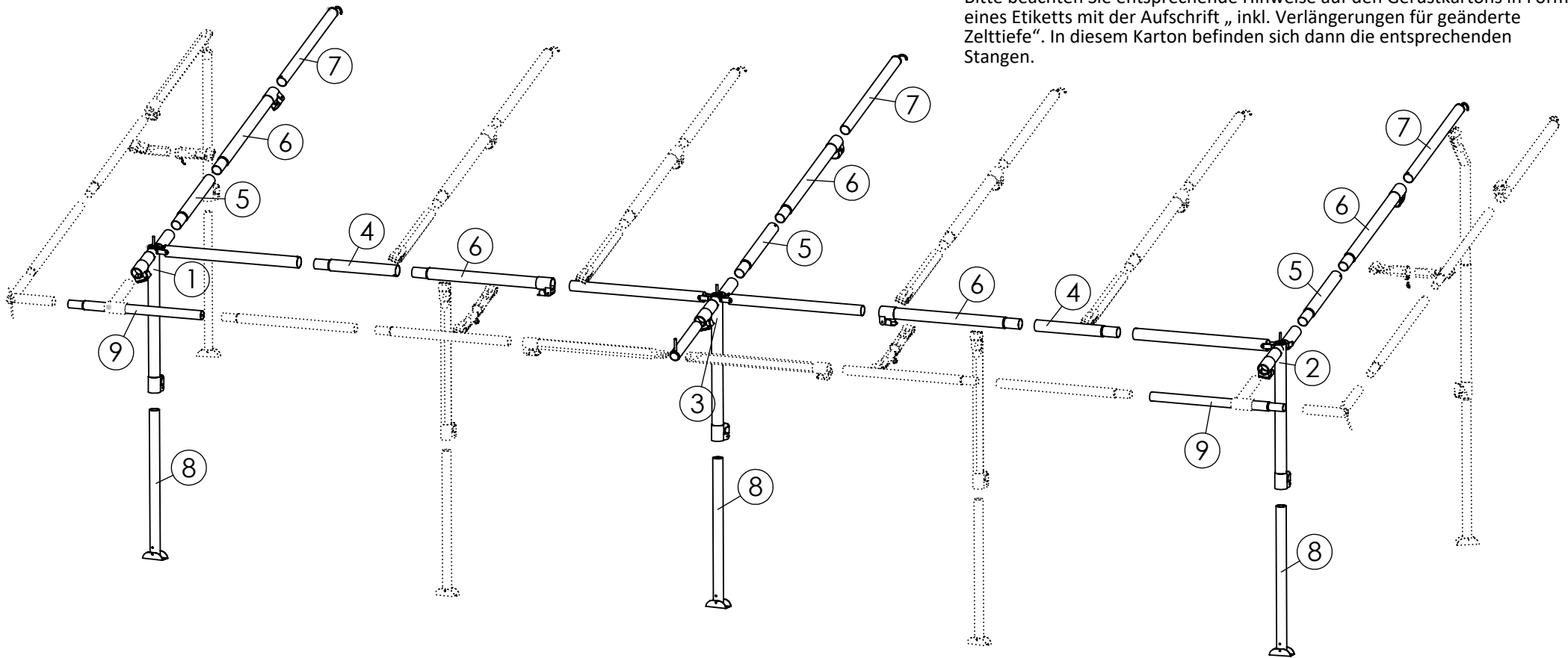


Diese Gerüstskizze bildet ausschließlich den Lieferumfang des Basismodells ab. Eventuelle Tiefenveränderungen des Zeltgerüsts werden durch Einsatz zusätzlicher Zwischenstücke mit Verjüngung vorgenommen. Diese müssen in jede Stange, die vom Wohnwagen zur Zeltvorderwand verläuft, eingebaut werden. In der Skizze sind sie aber nicht eingezeichnet.

Bitte beachten Sie entsprechende Hinweise auf den Gerüstkartons in Form eines Etiketts mit der Aufschrift „inkl. Verlängerungen für geänderte Zelttiefe“. In diesem Karton befinden sich dann die entsprechenden Stangen.



Nr.	Art.-Nr.:	∅ x Länge/ ∅ x length	Menge/ qty.	Zubehör/accessory	Menge/quantity
1	572132502010	2 x 32 x 1070 mm, 1 x 32 x 200 mm	1		1
2	572132502011	2 x 32 x 1070 mm, 1 x 32 x 200 mm	1		
3	572132502012	1 x 32 x 1070 mm, 2 x 28 x 640 mm, 1 x 32 x 200 mm	1	Zubehör/accessory	Menge/quantity
4	572132056020-1	32 x 560 mm	2		3
5	572132066020-1	32 x 660 mm	3		
6	572132107020-1	32 x 1070 mm	5		6
7	572128107012-2	28 x 1070 mm m. HK	3		
8	572128107012-1	28 x 1070 mm m. BF	3		11
9	572125107020-1	25 x 1070 mm	2		

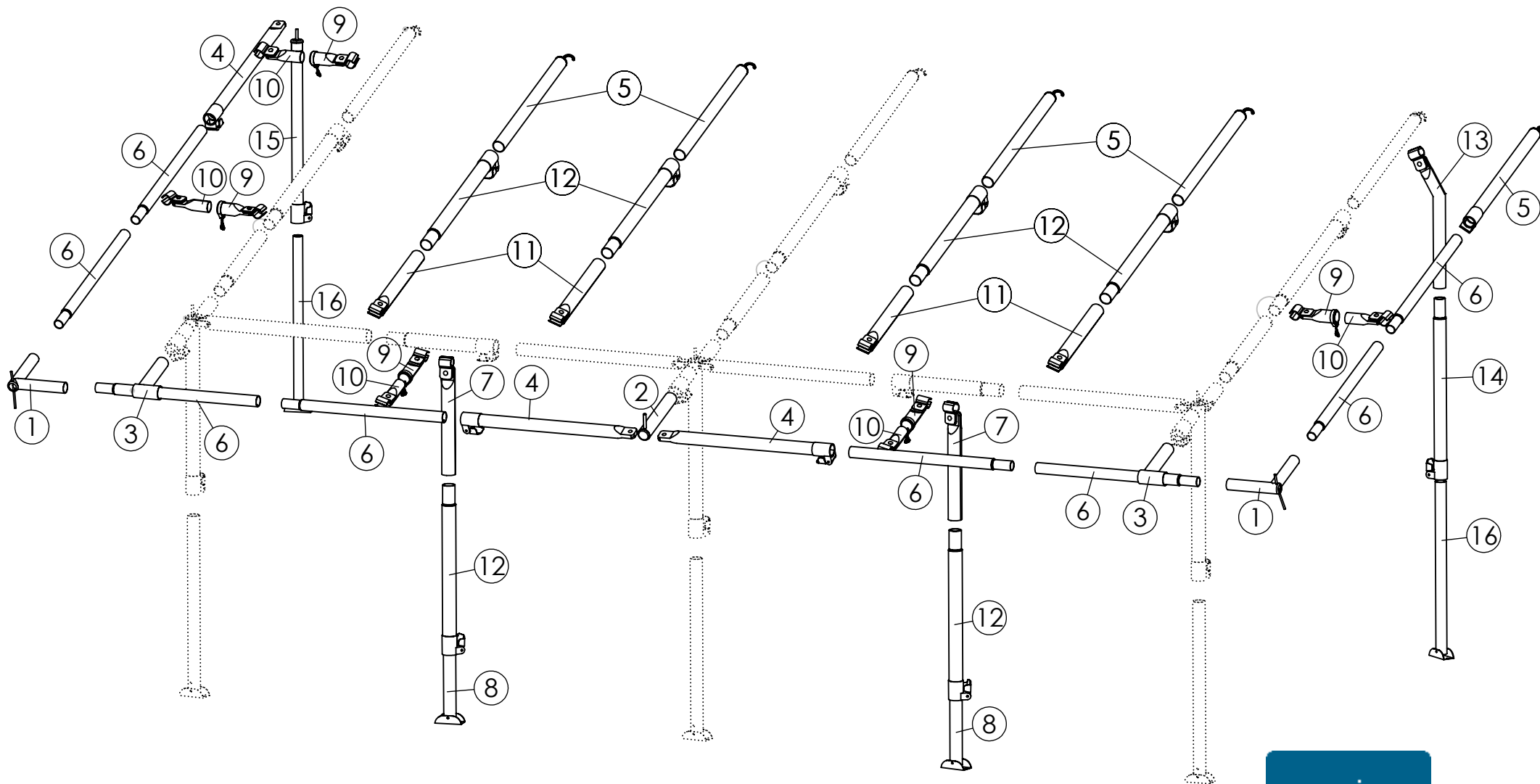


Star CC- Grundgerüst

Stahl 32 x 1,5/ 28 x 1/ 25 x 1 mm

Güsto 2006

Art.-Nr.: 570432402516



CC-Erg.-Satz Links/rechts

Stahl 32 x 1,5/ 28 x 1/ 25 x 1 mm






Güsto 2008

Art.-Nr.: 570432500005





SIGNATURE: 05.12.24, Schw.

Nr.	Art.-Nr.:	Ø x Länge/ Ø x length	Menge/ qty.
1	57212550411	2 x 25 x 200 m,m	2
2	572128020032	28 x 200 mm	1
3	572128600040	1 x 28 x 200, 1 x 28 x 60 mm	2
4	572128107026	28 x 1070 mm	3
5	572128107012-2	28 x 1070 mm m. HK	5
6	572125107020-1	25 x 1070 mm	8
7	572132064024	32 x 640 mm	2
8	572128107012-1	28 x 1070 mm m. BF	2
9	572122016026	22 x 160 mm	5
10	572119016024	19 x 160 mm	5
11	572132080024	32 x 800 mm	4
12	572132107020-1	32 x 1070 mm	6
13	572128064030	28 x 640 mm geb.	1
14	572128107020-1	28 x 1070 mm	1
15	572128107010	28 x 1070 mm	1
16	572125107012-1	25 x 1070 mm m. BF	2

Zubehör/accessory Menge/quantity

		5
		10
	Ø 32/28	6
	Ø 28/25	6
	Ø 22 mm	5

Zubehör/accessory Menge/quantity

	Ø 32 mm	11
	Ø 25/28 mm	6
		1
		2